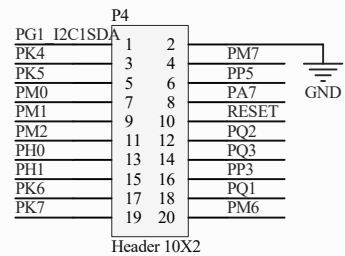
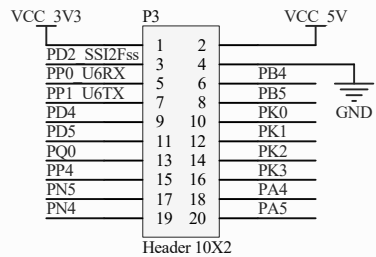
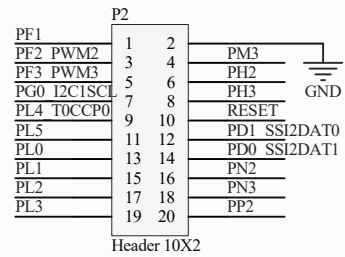
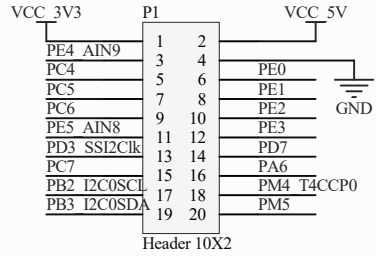
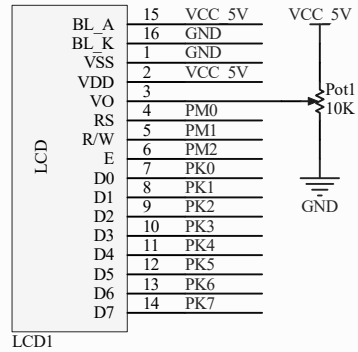


PLACA DAELN MICROCONTROLADORES

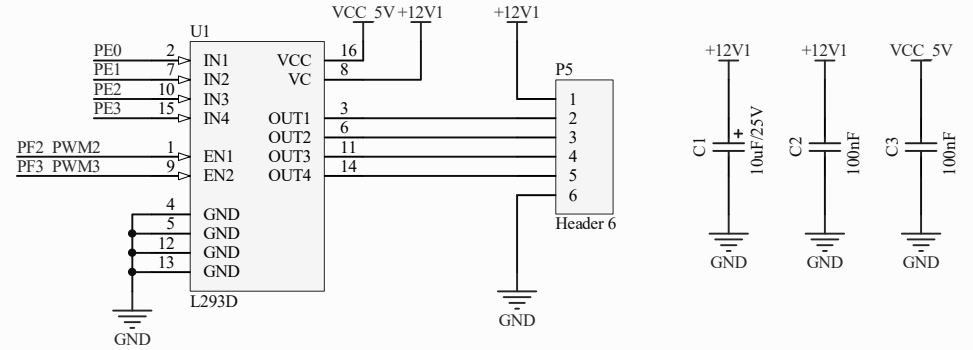
Conectores Tiva



Display LCD



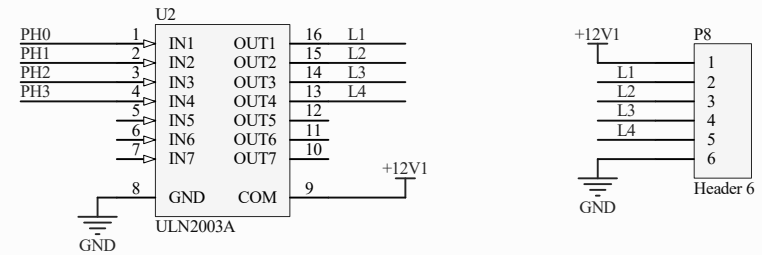
Ponte H - Motor DC e Motor Bipolar



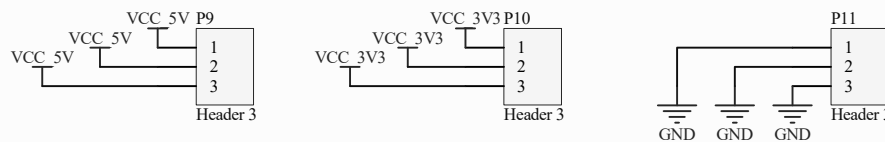
Conectores Servo-Motor



Driver de Potência e Motor de Passo Unipolar

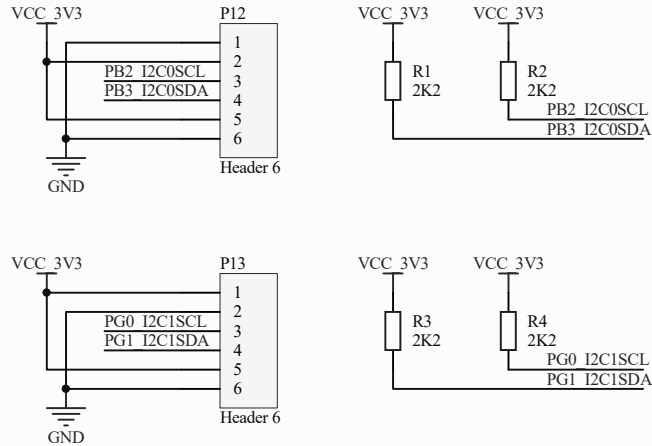


Pontas de Prova da Alimentação

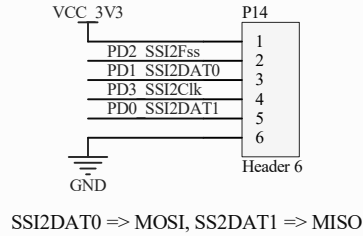


Title		
Size A4	Number	Revision
Date: 04/09/2018	Sheet of	
File: C:\Users\...\DAELN1.SchDoc	Drawn By:	

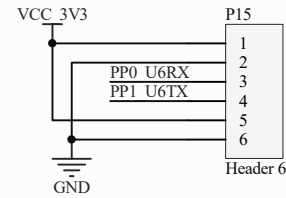
Conectores I2C



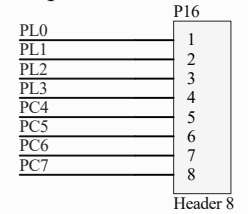
Conector SPI



Conector para UART



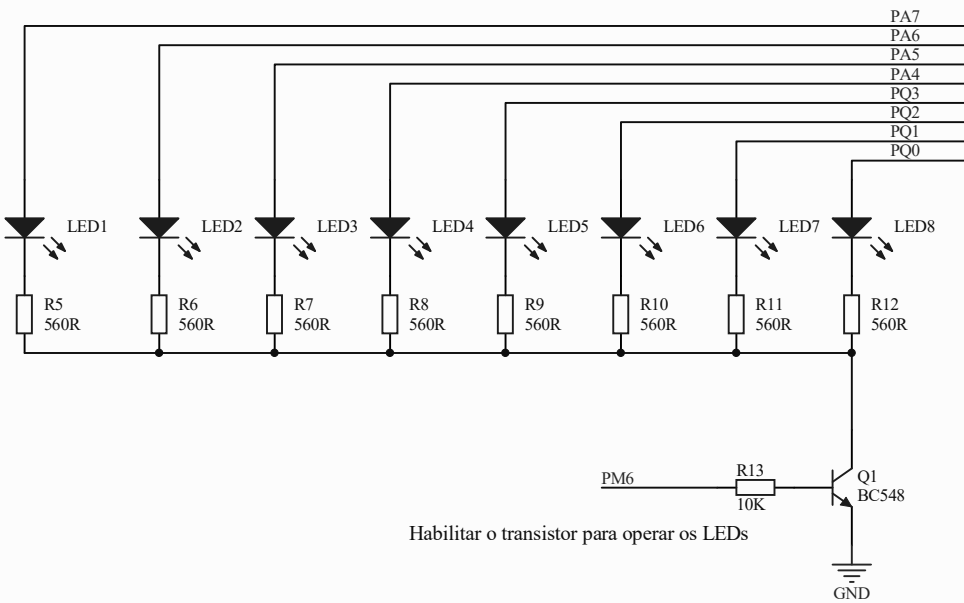
Conector para Teclado Matricial



Conversores A/D

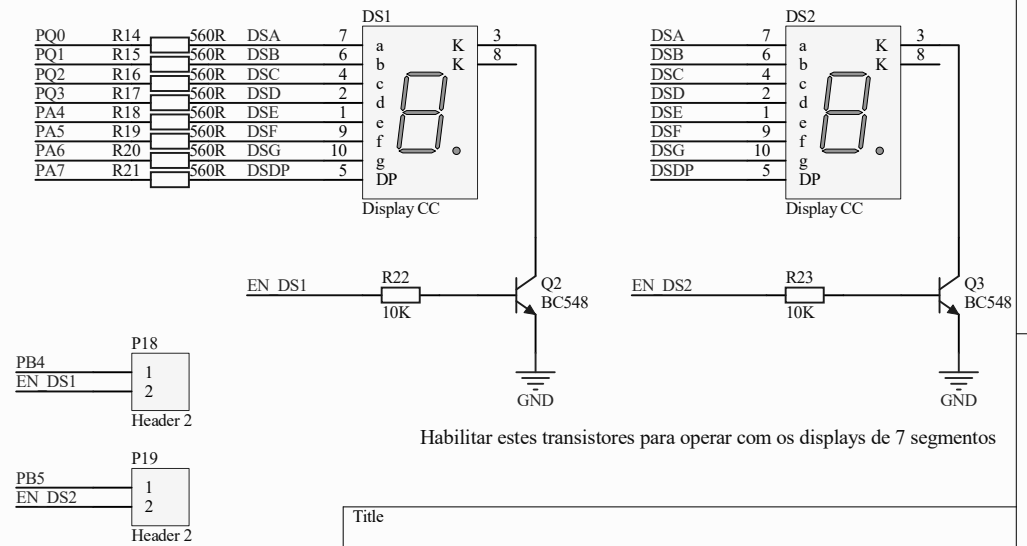


LEDs



Habilitar o transistor para operar os LEDs

Displays de 7 Segmentos



Habilitar estes transistores para operar com os displays de 7 segmentos

Inserir os jumpers para habilitar os displays

Title		
Size	Number	Revision
A4		
Date:	04/09/2018	Sheet of
File:	C:\Users\...\DAELN2.SchDoc	Drawn By: